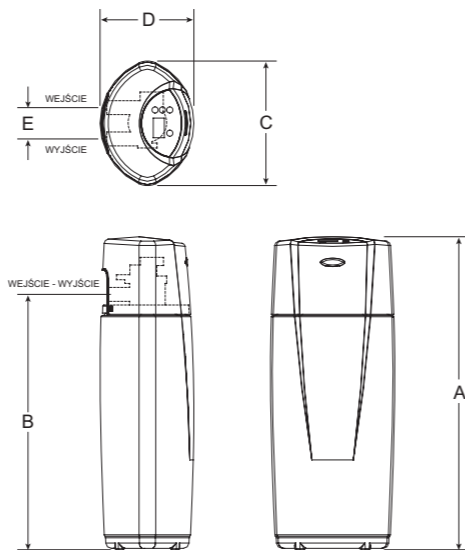


Dane techniczne

Filtr ze złożem wielofunkcyjnym



Wymiary	A	B	C	D	E
CWFS	85,7 cm	69,9 cm	34,1 cm	25,7 cm	8,6 cm

Dane techniczne	CWFS
Objętość złoża	14 l
Zakres natężeń przepływu w zależności od parametrów wody	0,8 – 3,0 m ³ /h
Natężenie przepływu wody potrzebnej do płukania	0,8 m ³ /h
Orientacyjna żywotność złoża w zależności od parametrów wody	10 lat
Ciśnienie robocze	2,0 – 8,0 bar
Średnica przyłącza	1"

Lista* zanieczyszczeń redukowanych lub usuwanych przez EcoWater CWFS	
Chlor (smak i zapach)	Pestycydy
Wielkocząsteczkowe substancje organiczne	Herbicydy
Radon (ograniczone ilości)	Eter tert-butyloowo-metylowy
Wiele (54) lotnych substancji organicznych	Ksylene
Benzen	Metylobenzen
Tetrachlorek węgla	Tetrachloroetylen
Cząsteczki organiczne słabo rozpuszczalne w wodzie	Arsen (ograniczone ilości)
Trichloroetan	Osady (ograniczone ilości)

* Powyższa lista jest niepełna i orientacyjna. Faktyczne usuwanie/redukowanie zanieczyszczeń zależy od wielu czynników (typu węgla aktywnego, poziomu zanieczyszczenia, pH, temperatury, czasu kontaktu, itd.) Dokładne dane można uzyskać dopiero po przeprowadzeniu testów laboratoryjnych.

Filtr ze złożem wielofunkcyjnym

EcoWater Systems

Doskonałe połączenie filtra mechanicznego oraz filtra poprawiającego walory smakowe i zapachowe wody.

